

Sistema per applicazioni medio-leggere

Sistema di installazione ad aggancio rapido FLS

3



Condotte di ventilazione con profili



Supporti sospesi per cavi elettrici

APPLICAZIONE

- Binari di montaggio con profilo a U per la creazione di installazioni orizzontali e verticali sicure.
- Fissaggio veloce ed efficiente di tubazioni e strutture di supporto.

VANTAGGI/BENEFICI

- Il rapporto di resistenza al fuoco in accordo al MLAR/EN1363-1 per il profilo FLS 37 garantisce una sicurezza in fase di esercizio testata da un ente indipendente.
- La geometria di base del profilato consente l'utilizzo dell'ampia gamma completa di accessori permettendo un'installazione rapida e veloce.
- La zigrinatura stampata nel profilato fornisce una tenuta sicura del dado per elevati valori di carico a taglio. Es. applicazioni con profili verticali.
- La scala centimetrata riportata sui profilati per il montaggio semplificano il taglio e il posizionamento degli elementi durante l'installazione.
- La larghezza differente delle asolature nel canale consentono l'utilizzo del fissaggio più idoneo in funzione della sottostruttura presente.

CERTIFICATI

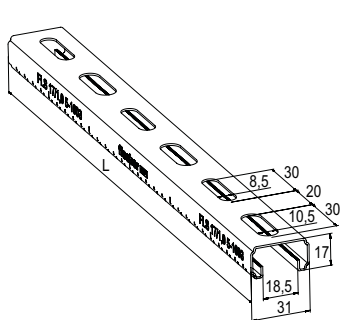


PROPRIETÀ

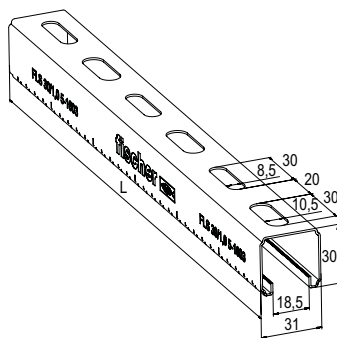
- **Materiale:** Acciaio S250 GD (materiale n° 1.0242) secondo DIN EN 10346
- **Zincatura:** Zincatura a freddo, min. 20 µm



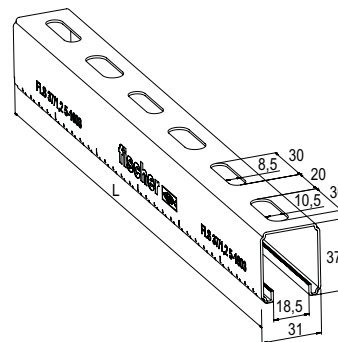
DATI TECNICI



FLS 17/1.0



FLS 30/1.0



FLS 37/1.2

Prodotto	Art. n°	Rapporto di prova al fuoco	Spessore	Lunghezza	Confezione
			[mm]	L [mm]	[pz]
FLS 31/17/1.0 - 2 m	538753	–	1.0	2000	10
FLS 31/17/1.0 - 3 m	538754	–	1.0	3000	8
FLS 31/30/1.0 - 2 m	538755	–	1.0	2000	10
FLS 31/30/1.0 - 3 m	538756	–	1.0	3000	8
FLS 31/37/1.2 - 2 m	538757	X	1.2	2000	10
FLS 31/37/1.2 - 3 m	538758	X	1.2	3000	8

CARICHI

Prodotto	Art. n°	Peso [kg/m]	Sezione trasversale [cm²]	Momento di inerzia asse y I_y [cm⁴]	Momento di inerzia asse z I_z [cm⁴]	Modulo di resistenza asse y W_y [cm³]	Modulo di resistenza asse z W_z [cm³]	Carico raccomandato statico max per lunghezza 1m F_{racc} [kN]
FLS 31/17/1.0 - 2 m	538753	0.58	0.72	0.25	0.91	0.26	0.59	0.13
FLS 31/17/1.0 - 3 m	538754	0.58	0.72	0.25	0.91	0.26	0.59	0.13
FLS 31/30/1.0 - 2 m	538755	0.58	0.98	1.02	1.46	0.64	0.94	0.48
FLS 31/30/1.0 - 3 m	538756	0.78	0.98	1.02	1.46	0.64	0.94	0.48
FLS 31/37/1.2 - 2 m	538757	1.06	1.33	2.03	2.01	1.04	1.29	0.78
FLS 31/37/1.2 - 3 m	538758	1.06	1.33	2.03	2.01	1.04	1.29	0.78

Prodotti suggeriti:

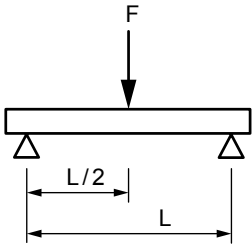
Sistema FLS31	Codice	Asola/Foro	Tasselli compatibili consigliati*					
			SX 8x40 BM	SX 10x50 BM	FNA II	FNA II M6	FBS 6	FAZ II M8
Profilo FLS	vari	8,5x30 e 10,5x30	✓	✓	✓	✓	✓	✓
Mensola ALK	vari	25x10,5	✓	✓	✓	✓	✓	✓
Puntone WS	538749	11	✓	✓	✓	✓	✓	✓
Staffa FS	538665	25x10,5	✓	✓	✓	✓	✓	✓

* Per la scelta del tassello corretto vanno sempre considerati i carichi applicati, gli spessori da fissare e del materiale di supporto, il materiale del supporto e le condizioni al contorno.

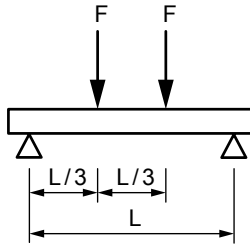


Vai sul sito www.fischeritalia.it

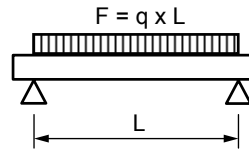
Condizione di carico 1



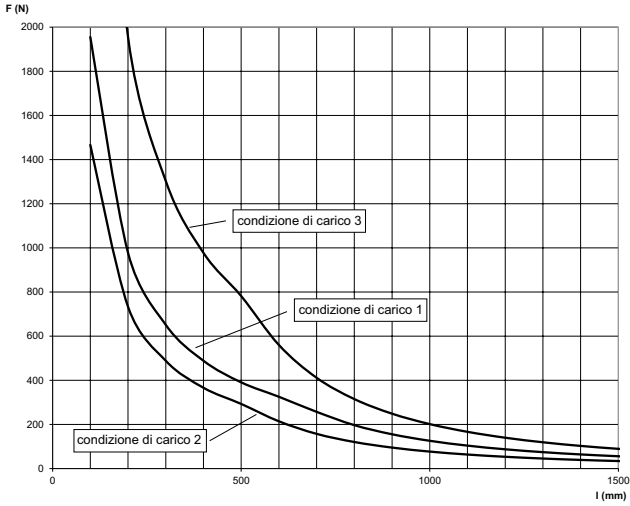
Condizione di carico 2



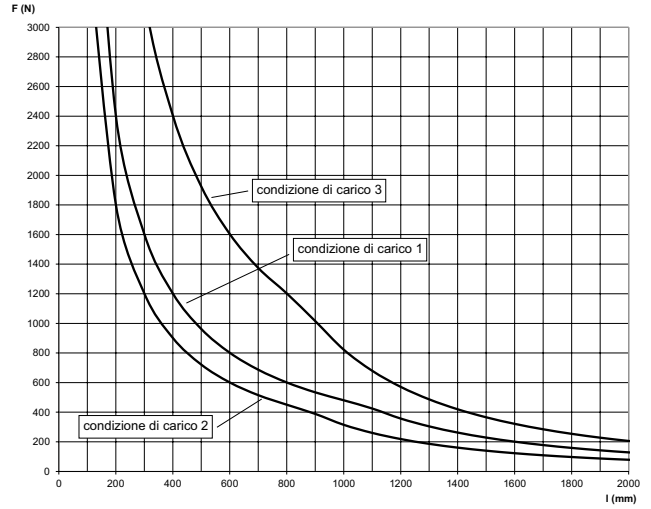
Condizione di carico 3



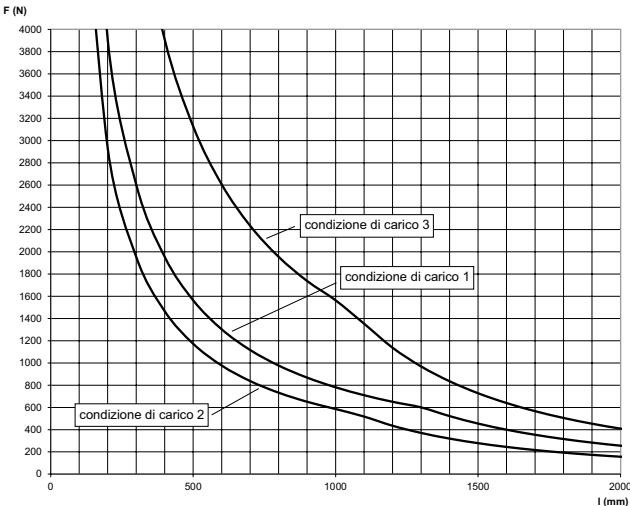
FLS 17/1.0



FLS 30/1.0



FLS 37/1.2



Nelle curve di carico la tensione dell'acciaio ammissibile $\sigma_{adm} = 188 \text{ N/mm}^2$ (resistenza allo snervamento incrementata grazie alle piegature). L'inflexione massima $L/200$ non viene superata. Connessioni e fissaggi devono essere dimensionati in maniera adeguata.

Sistema di installazione ad aggancio rapido FLS

ACCESSORI



Tappo di chiusura per profilo **AK 31/17**

Tappo di chiusura per profilo **AK 31/30**

Tappo di chiusura per profilo **AK 31/37**

Prodotto	Art. n°	Per profilo	Materiale	Confezione [pz]
AK 31/17	538746	FLS 31/17/1.0	polipropilene	100
AK 31/30	538747	FLS 31/30/1.0	polipropilene	100
AK 31/37	538748	FLS 31/37/1.2	polipropilene	100

ACCESSORI



Gomma insonorizzante per profili **EMS 31**

Prodotto	Art. n°	Per profilo	Lunghezza [m]	Confezione [pz]
EMS 31	538752	tutti i profili FLS e MS	25	1